

PŘÍRUBOVÉ SPOJENÍ PRO PE POTRUBÍ

jištěné proti posunu, PN 10 | PN 16

hawle

Konstrukční charakteristiky

- pro PE potrubí dle EN 12201, DIN 8074
- rozměry přírub dle EN 1092-2, vrtání přírub dle: EN 1092-2 | PN 10 standard; EN 1092-2 | PN 16 pro DN 200 prosíme uvést v objednávce, jiné normy na dotaz
- příruba ISO
- funkce zajišťující těsnost a zabraňující posunu působí jen na vnější průměr potrubí
- tlakem v potrubí a mechanickými tahovými silami je těsnění a svěrací kroužek vtlačován do kuželové komory, čímž se zvyšuje jejich účinek
- návod k montáži na straně K 3/2

Materiál

- **příruba** z tvárné litiny s epoxidovou povrchovou úpravou
- **těsnění** z elastomeru
- **svěrací kroužek** z POM

Příruba ISO

č. 5500

přímé provedení

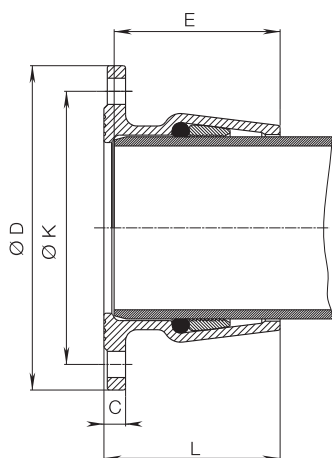
č. 5530

redukované provedení



obj.č.	provedení	PN	příruba DN / Ø potrubí											
			40 40	40 50	50 50	50 63	60 63	60 75	65 63	65 75	80 75	100 90	100 110	
5500	přímé	16												
5530	redukované													

č. 5500



příruba DN	Ø potrubí	ØD	ØK	C	L	E	šrouby		hmotnost
							počet	závit	
40	50	150	112	23	97	93	4	M 16	2,5
50	63	165	125	23	94	80	4	M 16	3,2
60	75	175	138	24	105	100	4	M 16	3,9
65	75	185	145	24	105	99	4	M 16	4,0
80	90	200	160	24	101	96	8	M 16	4,2
100	110	220	180	25	124	119	8	M 16	6,7

č. 5530

příruba DN	Ø potrubí	ØD	ØK	C	L	E	šrouby		hmotnost
							počet	závit	
40	40	150	110	21	85	80	4	M 16	2,4
50	50	165	125	23	97	93	4	M 16	3,0
60	63	175	135	24	94	90	4	M 16	3,6
65	63	185	145	24	94	90	4	M 16	4,2
80	75	200	160	24	105	100	8	M 16	5,0
100	90	220	180	25	101	96	8	M 16	5,9

HAWLE ARMATURY, spol. s r.o. 252 42 Jesenice u Prahy - Česká republika - Říčanská 375
Tel.: +420 241 003 111 - Fax: +420 241 003 333 - e-mail: mail@hawle.cz - www.hawle.cz

C 2/1