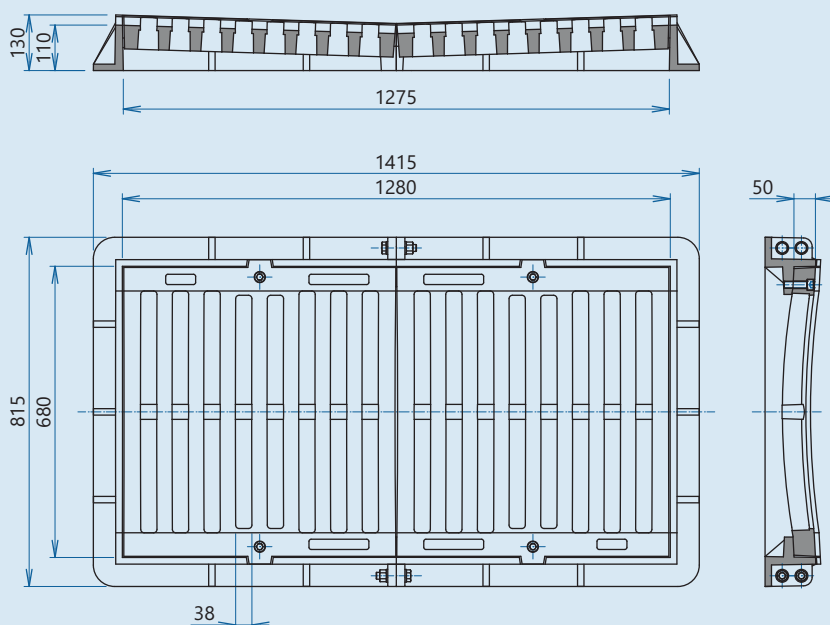


<i>Rozměr</i>	600x1200 mm
<i>Provedení</i>	2x mříž, dělený rám
<i>Rozteč žeber</i>	38 mm
<i>Zatížení</i>	C 250
<i>Hmotnost</i>	320 kg
<i>Vtoková plocha</i>	2986 cm ²
<i>Materiál</i>	šedá litina, nerez šrouby
<i>Norma</i>	ČSN EN 124
<i>Osazení na vpusť</i>	na betonové lože, na betonovou šachtu
<i>Zabezpečení</i>	šrouby
<i>Objednací kód</i>	PV 4835

ROZMĚRY



otava® C 250 PV 4835

