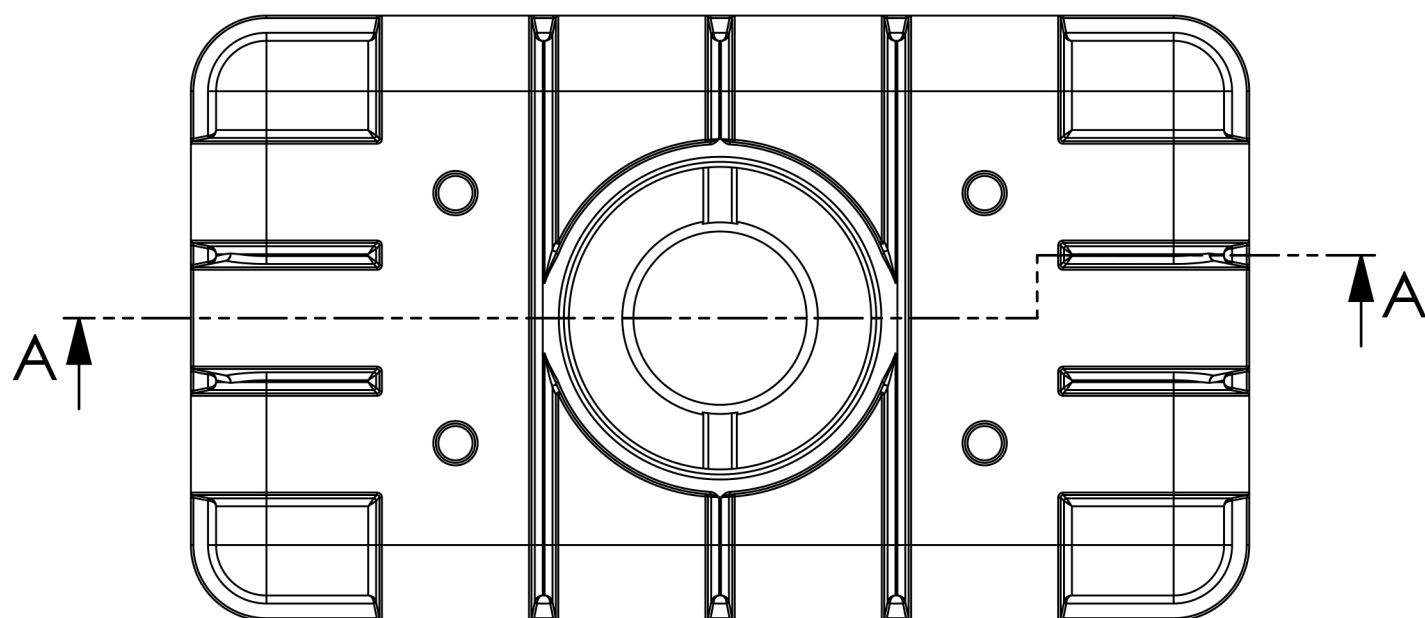
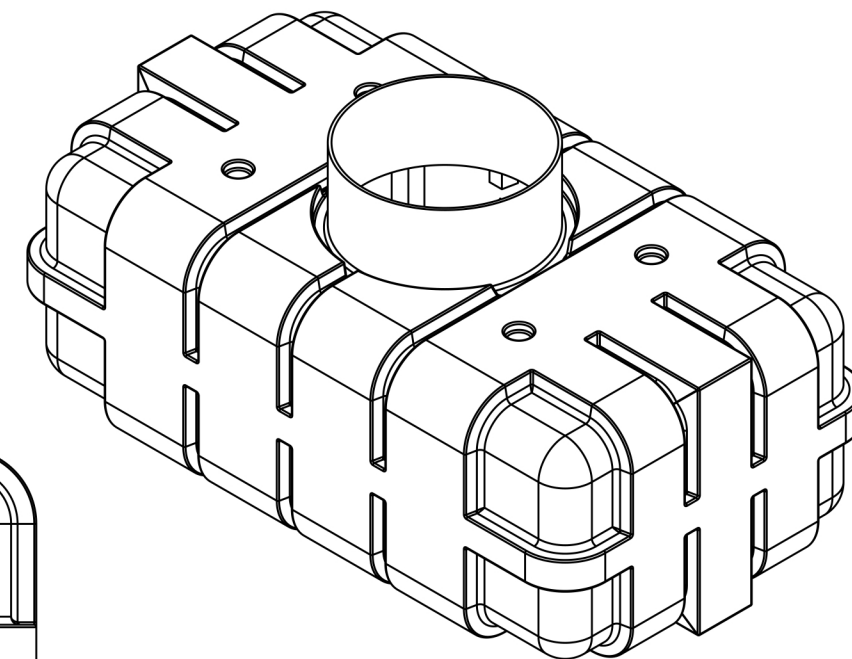
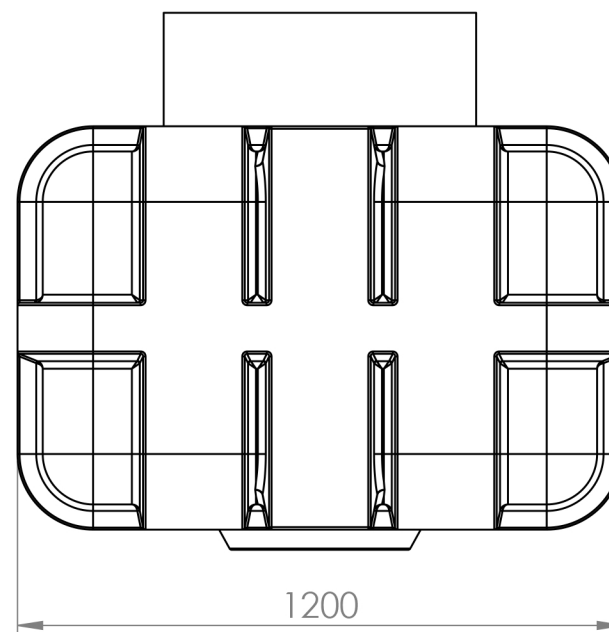
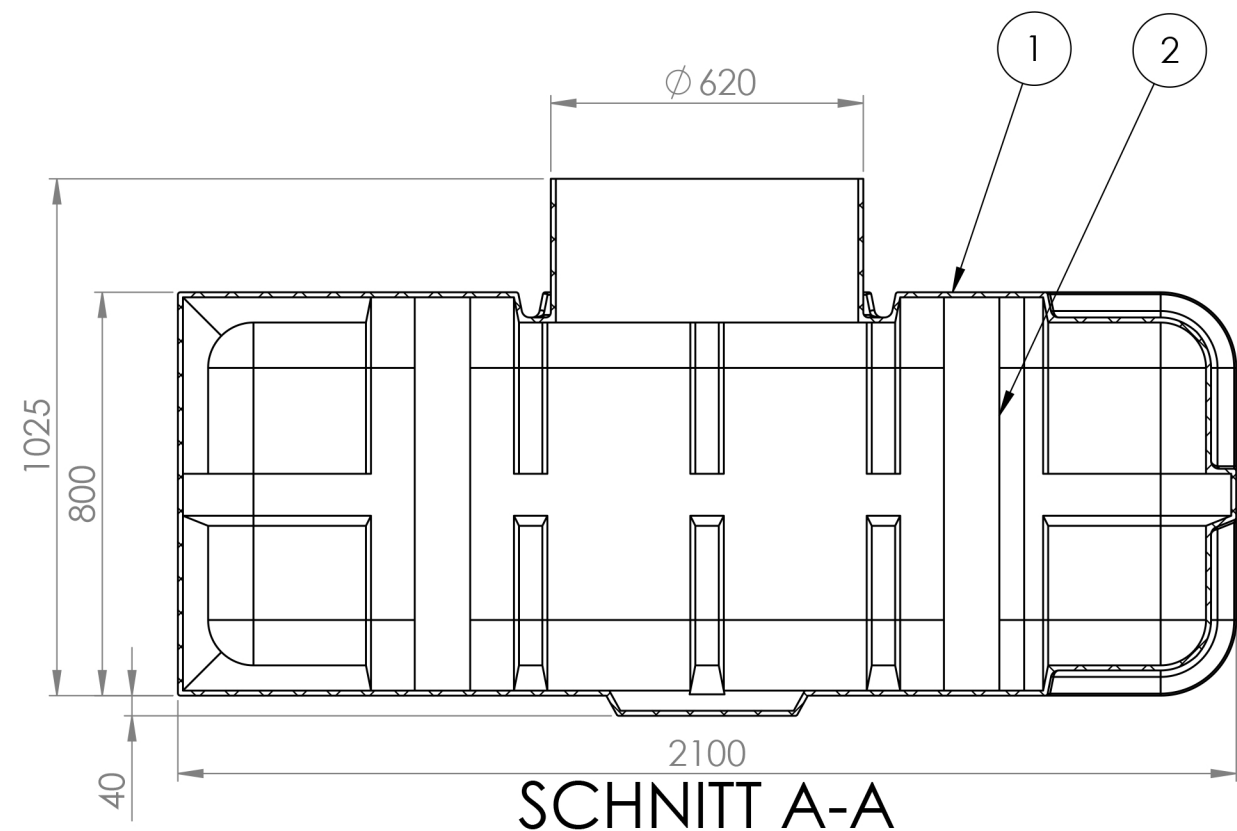


Pos	Menge	Bauteil Nr.	Benennung	Index	Material
1	1	35.1700.0000	RTK 1700L Flachtank	000	PE schwarz
2	4	76.0000.0245	KG-Rohr DN100 l=800 ohne Muffe	000	PVC hart



Nicht bemaßte Einzelheiten sind dem Datensatz zu entnehmen!

**Hinweis:**  
Durch Schrumpftoleranz des Bauteils und die Toleranzen der Einzelteile können sich die Einbaumaße verändern!

F6	Schrauben 81.0500.0167 + Domaufsatz 35.0000.0025 entfernt. Werkzeugänderung Dom anrotiert	002	C.Hermann 19.04.2017	M.Gohs 19.04.2017		
E7	41.3517.0245 ersetzt durch 76.0000.0245 l=800	001	C.Hermann 13.04.2016			
	frei für Vorserie	000	F.Trende 07.08.2014			
Bereich	Änderungsbeschreibung revision text	Index	Ersteller/auth. Datum/date	Prüfer/check Datum/date	Kundenzeichnung client's drawing	Index Kunde client's index

Werkstoff/material  
siehe Stückliste  
see BOM

Allg. Toleranzen/gen. tolerances  
Rotationsteile/rotomoulded parts  
Metallbauteile & Maschinell bearbeitete Flächen/  
metall components & machined areas  
DIN 16742 - TG9  
DIN 2768-1 f m **C** v



Benennung/title  
**Ozeanis Flachtank 1700 L o. A.**

Format/size Blatt/sheet Sach-Nr./basic number Kundennr./client's No.  
**A3 1/1 35.1700.0000**

Keine Änderungen ohne Zustimmung der federführenden Konstruktion. / Any alterations are subject to the approval of the design department.