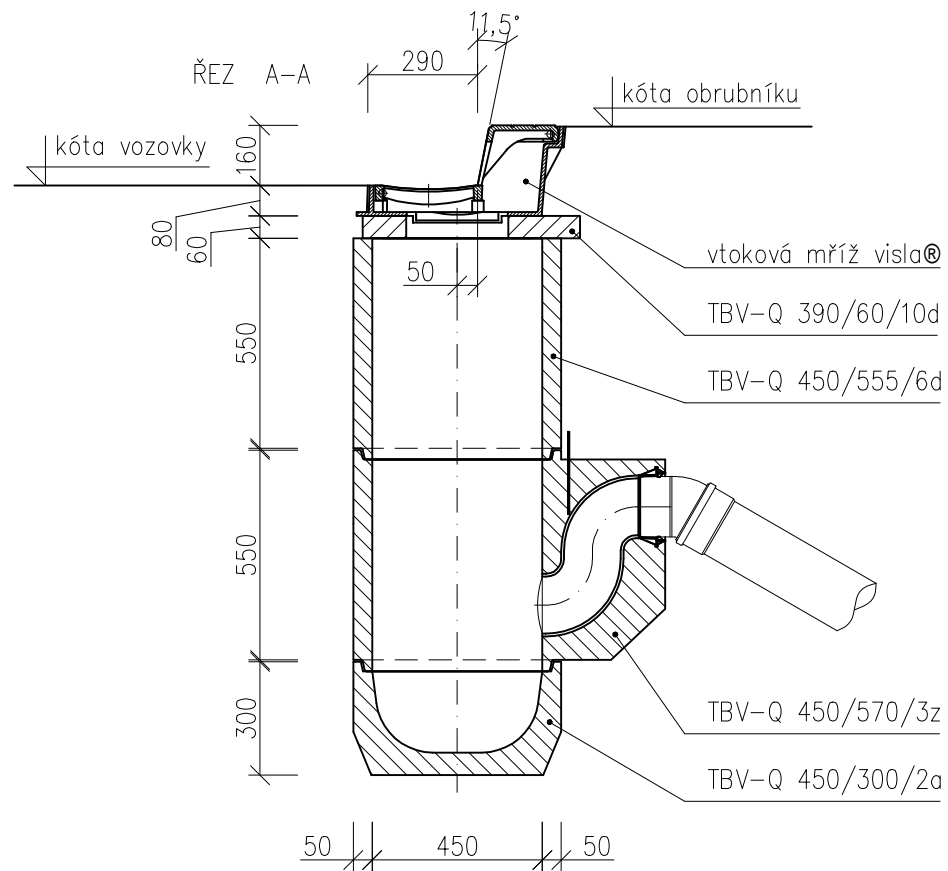
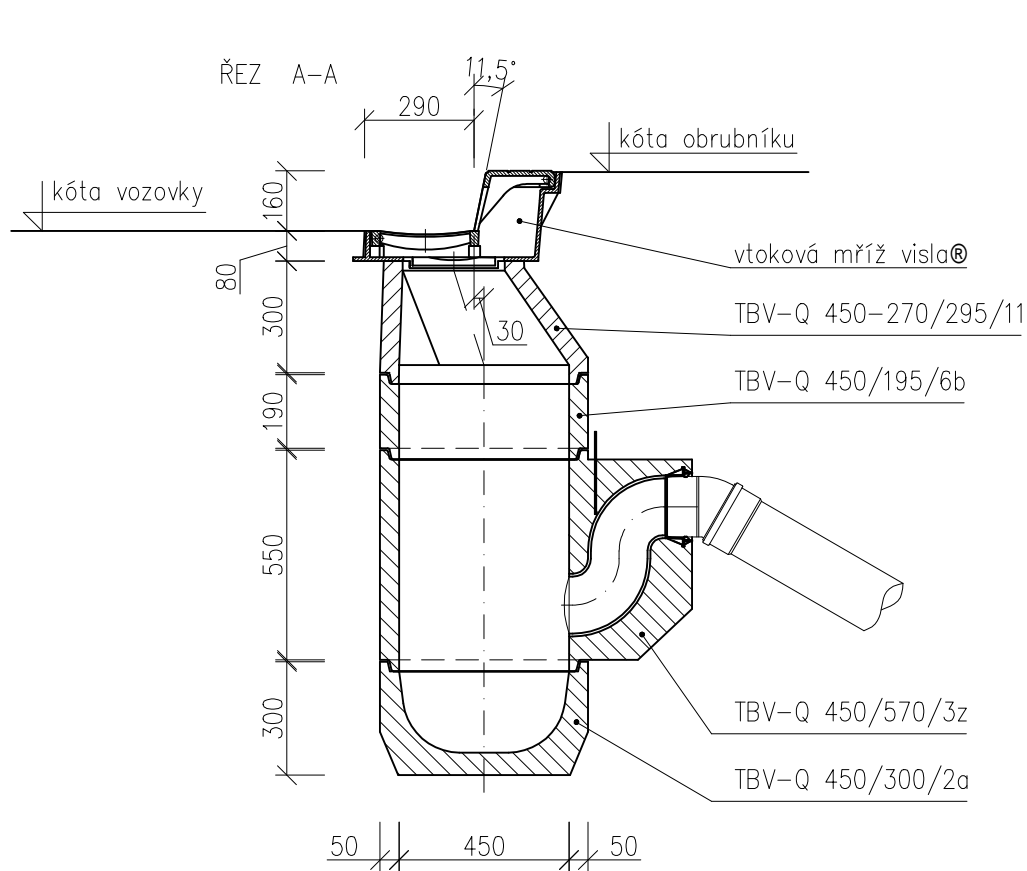
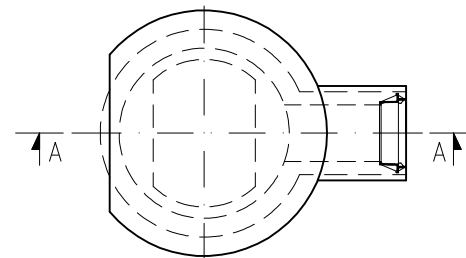
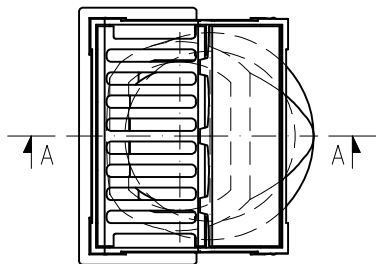


# OSAZENÍ NA ULIČNÍ VPUŠŤ DN 450



## VZOROVÝ LIST OSAZENÍ

Výrobek obrubníková vtoková mříž B 125/C 250  
 Varianta visla®

Název **Osazení na uliční  
 vpusť DN 500, DN 450**

**VLČEK SOLUTION**

Č. výkresu	VLO PV5225/01	Verze	v1
Datum	3.2.2016	Měřítko	M 1:20
Kreslil	Ing. Tomáš Zborník	Formát	A4