

JIŠTĚNÍ PROTI POSUNU

pro PVC potrubí, PN 10 | PN 16

hawle

Konstrukční charakteristiky

- jištění proti posunu pro všechny hrdlové spoje z PVC a potrubí dle EN ISO 1452-2
- tento dvoudílný třmen lze namontovat dodatečně, případně dle potřeby demontovat a znovu použít
- samočinné upínání svěracího kroužku v kuželi
- speciální ozubení svěracího kroužku zabraňuje tvorbě souvislého drážkování na potrubí
- nepatrný vrubový účinek na povrchu PVC potrubí při maximální přídržné síle
- oboustranný klínový uzávěr
- klínové uzávěry se pevně dotáhnou údery kladivem

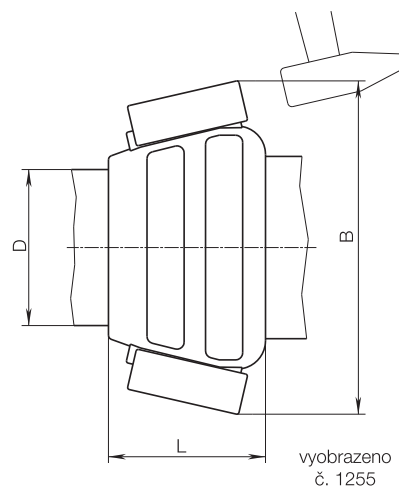
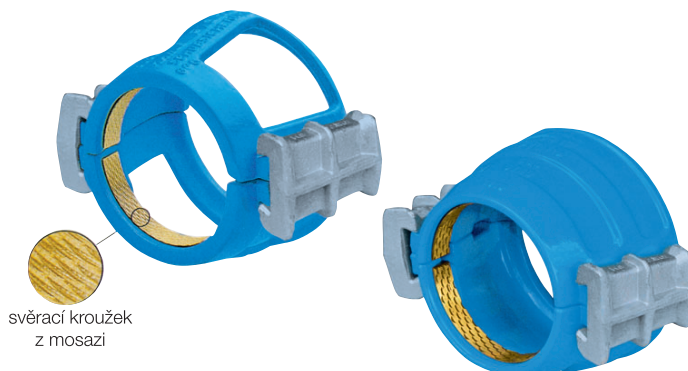
Material

- **tělo** z tvárné litiny s epoxidovou povrchovou úpravou
- **svěrací kroužek** z mosazi
- **klínové uzávěry** z tvárné litiny s povrchovou úpravou pozinkováním

Jištění proti posunu (hrdlo - trubka)

č. 1254 PN 10

č. 1255 PN 16



DN	Ø PVC potrubí	B		L		hmotnost
		1254	1255	1254	1255	
50	63	180		91		2,5
65	75	200		96		2,8
80	90	220		103		3,0
100	110	240		110		3,5
125	140	280		123		3,9
150	160	300	320	140	152	6,0
200	225	380	400	165	185	9,5
250	280	455		195		13,5
300	315	495		200		16,3

obj.č.	PN	jmenovitá světlost/DN										Ø PVC potrubí	
		50	65	80	100	125	125	150	200	200	250	300	
1254	10	*	*	*									
1255	16												

* PN 10 a PN 16

Příklad použití



HAWLE ARMATURY, spol. s r.o. 252 42 Jesenice u Prahy - Česká republika - Říčanská 375
Tel.: +420 241 003 111 - Fax: +420 241 003 333 - e-mail: mail@hawle.cz - www.hawle.cz

C 7/1