

# TVAROVKA VARIO

flexibilní tvarovka

hawle

## Konstrukční charakteristiky

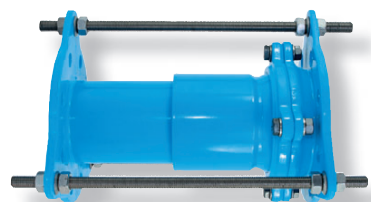
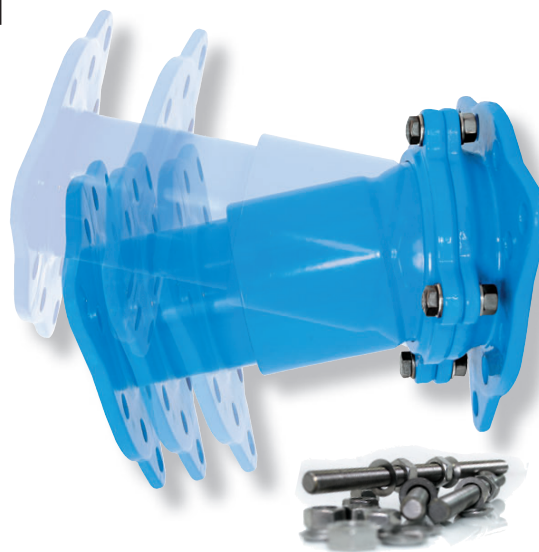
- tvarovka VARIO s přírubami, teleskopicky nastavitelnou stavební délkou a integrovaným kulovým kloubem umožňujícím úhlové vychýlení až 10°
- rozměry přírub dle EN 1092-2 | PN 16, vrtání přírub dle: EN 1092-2 | PN 10 standard; EN 1092-2 | PN 16 pro DN 200 prosíme uvést v objednávce, jiné normy na dotaz
- pro zajištění tahových sil je nutná instalace svorníků
- kombinuje funkce FF-kusu, klínového kroužku a montážní vložky
- tvarovka VARIO spoří čas a svojí flexibilitou poskytuje mnoho možností použití

## Materiál

- **tělo** z tvárné litiny s epoxidovou povrchovou úpravou
- **pojistný kroužek, šrouby, matice a podložky** z nerezové oceli
- **svorníky** z nerezové oceli
- **O-kroužky** z elastomeru

č. 8010

č. 8011



obj.č.	stavební délka	PN	DN				
			50	80	100	150	200
8010	krátká	16					
8011	dlouhá						

## Příklad použití



HAWLE ARMATURY, spol. s r.o. 252 42 Jesenice u Prahy - Česká republika - Říčanská 375  
Tel.: +420 241 003 111 - Fax: +420 241 003 333 - e-mail: mail@hawle.cz - www.hawle.cz

D 5/1

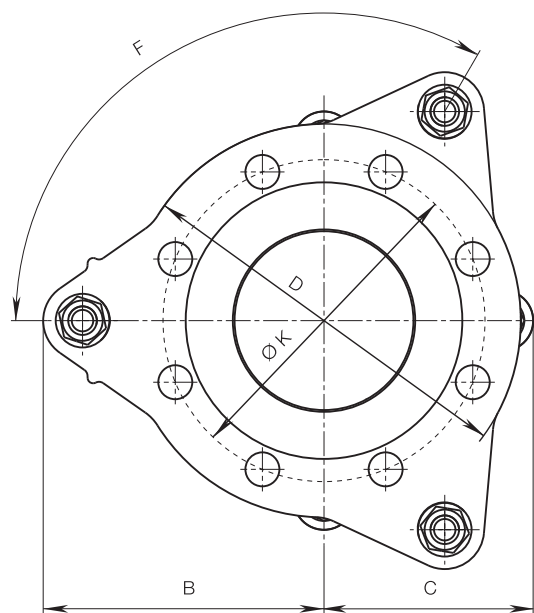
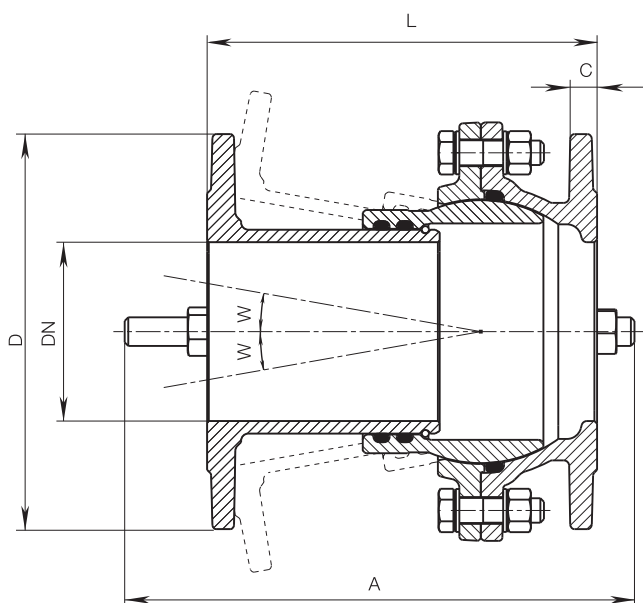
# TVAROVKA VARIO

flexibilní tvarovka



Č. 8010 krátká stavební délka, s jištěním proti posunu

Č. 8011 dlouhá stavební délka, s jištěním proti posunu



DN	stavební délka	rozsah L	A	B	C	D	F	C	ØK	úhel W	hmotnost
50	krátká	150 - 207	285	130	87	165	3 x 120°	16	125	0 - 10°	8,90
	dlouhá	207 - 323	415								11,80
80	krátká	150 - 214	285	147	107	200	3 x 120°	16	160	0 - 10°	14,30
	dlouhá	214 - 344	415								16,85
100	krátká	150 - 216	285	157	117	220	3 x 120°	16	180	0 - 10°	16,20
	dlouhá	216 - 350	415								18,90
150	krátká	175 - 250	330	190	190	285	4 x 90°	18	240	0 - 10°	27,00
	dlouhá	250 - 408	480								29,30
200	krátká	195 - 292	360	229	229	340	4 x 90°	20	297	0 - 8°	44,80
	dlouhá	280 - 462	530								52,20

**D 5/2**

**HAWLE ARMATURY, spol. s r.o.** 252 42 Jesenice u Prahy - Česká republika - Říčanská 375  
Tel.: +420 241 003 111 - Fax: +420 241 003 333 - e-mail: mail@hawle.cz - www.hawle.cz