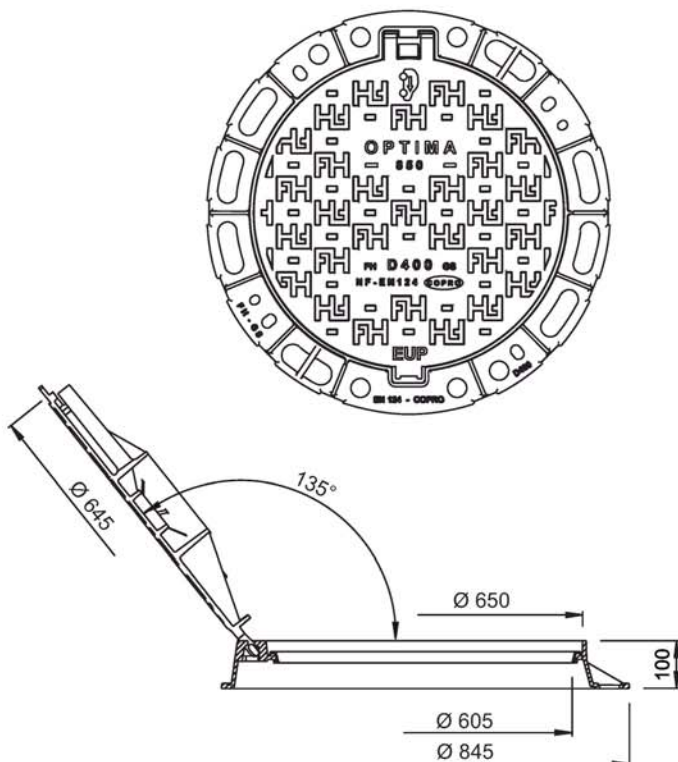


OPTIMA Šachtový poklop

Uzamykatelný poklop se závěsem
Třída D400 - střední dopravní zátěž



- **Certifikace COPRO podle EN 124**

- **Přednosti závěsu**

- Otevření poklopu v úhlu 135° usnadňuje vstup a zvyšuje bezpečnost obsluhy
- Snadné odstranění sedimentů

- **Uzamykání dvojítm elastickým prutem**

- Vylepšená pružnost
- Uzamknutí pouhým zašlápnutím nebo přejezdem vozidla
- Otevření pomocí běžných pákových nástrojů

- **Stabilita a nehluknost**

- Polyetylenové těsnění
- Poklop přesně vyrovnaný a zapuštěný v rámu
- Přitažení poklopu k rámu je zajištěno dvojítm elastickým prutem

- **Tvárná litina**

- **Zvedací oka**

- **Otvory pro kotvení rámu**

- 4 otvory na základně rámu umístěné na ose průměru 740 mm

- **Protismykový a protihlukový design**

- **Vyznačení optimální směru dopravy**



| OBJ. ČÍSLO | KG | TŘÍDA | BAL. |
|------------|----|-------|------|
| OPTIMA R | 65 | D 400 | 10 |