

OBRUBNÍKOVÁ VTOKOVÁ MŘÍŽ C 250

nisa®

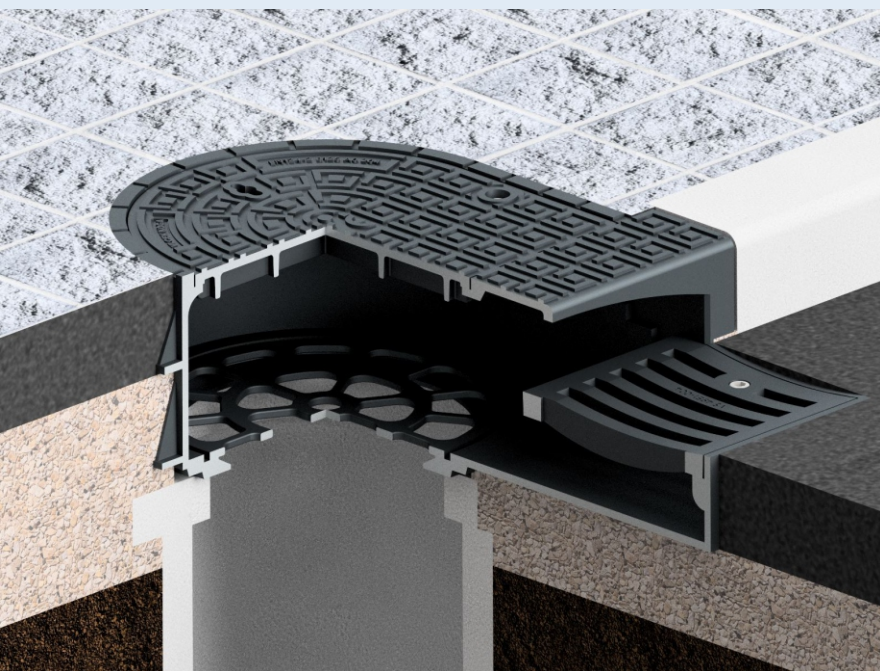
červenec 2020

<i>Použití</i>	pro pokrytí dešťových vpustí
<i>Provedení</i>	rovná stružková, s uzamykatelným víkem
<i>Obrubník</i>	rovný, výška 120 mm
<i>Osazení na vpust'</i>	DN 450, DN 500
<i>Osazení pro koš</i>	typ A4, B1
<i>Zatížení</i>	B 125, mříž C 250
<i>Norma</i>	ČSN EN 124-2, TLV-10 Obrubníkové vpusti
<i>Hltnost</i>	až 22 l/s
<i>Hmotnost</i>	157 kg
<i>Materiál</i>	šedá litina, šrouby nerez ocel
<i>Povrchová úprava</i>	bitumenový nátěr
<i>Náhradní díly</i>	celolitinové víko VS 3000 29kg víko pro výplň VS 4951-002 B 15kg
<i>Objednací kód</i>	VS 4951 nisa®

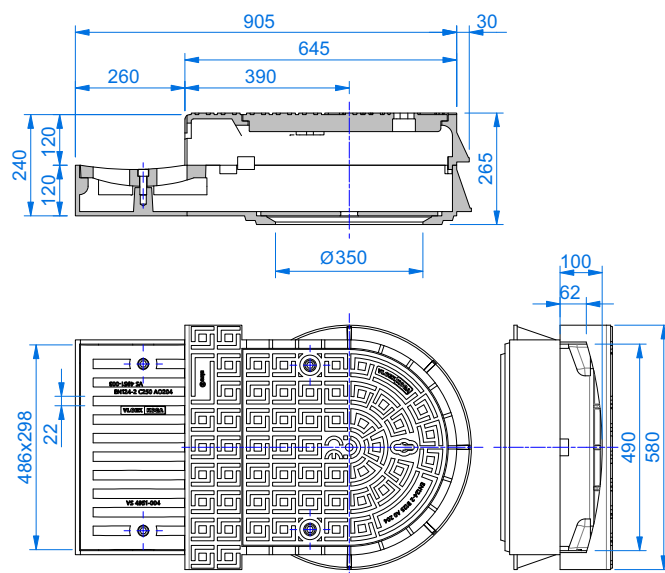
nisa®



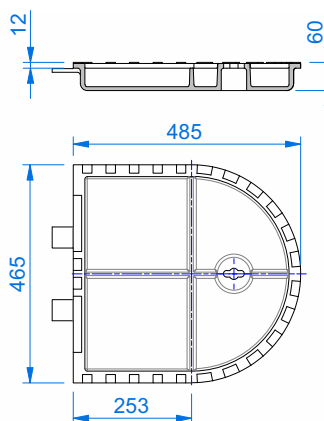
nisa® - ilustrační příklad



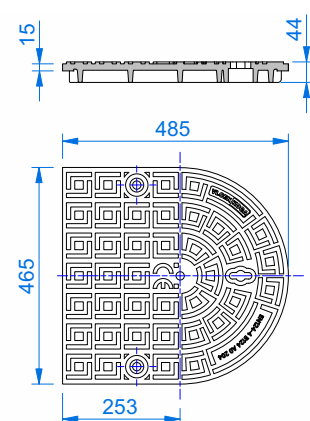
ROZMĚRY nisa®



ROZMĚRY víko pro výplň



ROZMĚRY celolitinové víko



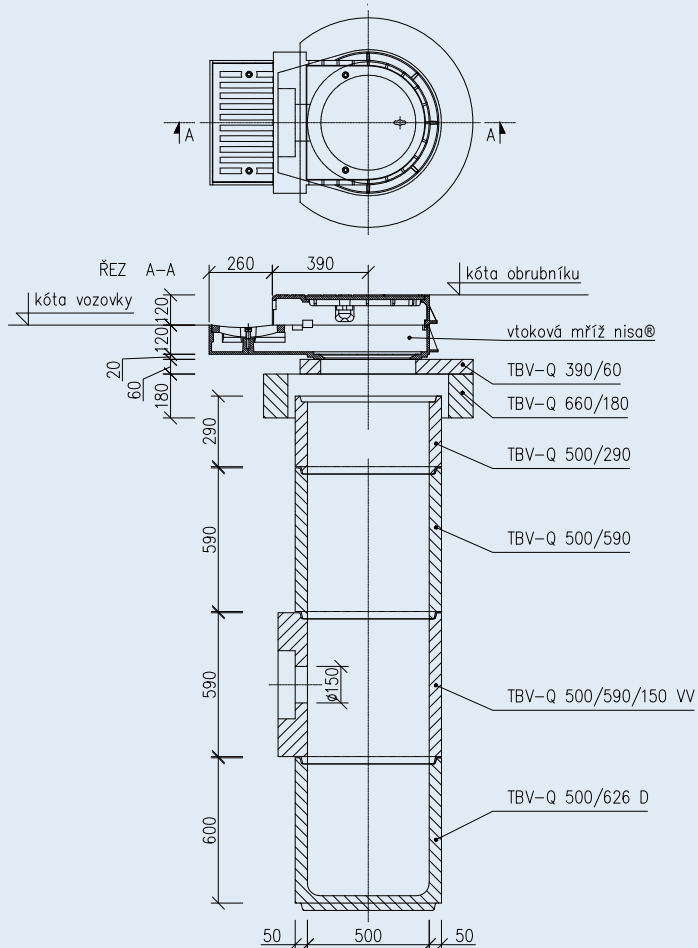
náhradní díly - víka



VLČEK SOLUTION

PŘÍKLADY OSAZENÍ

OSAZENÍ NA ULIČNÍ VPUŠŤ DN500



OSAZENÍ NA ULIČNÍ VPUŠŤ DN450

