

ŠOUPÁTKA DOMOVNÍ PŘÍPOJKY

přehled



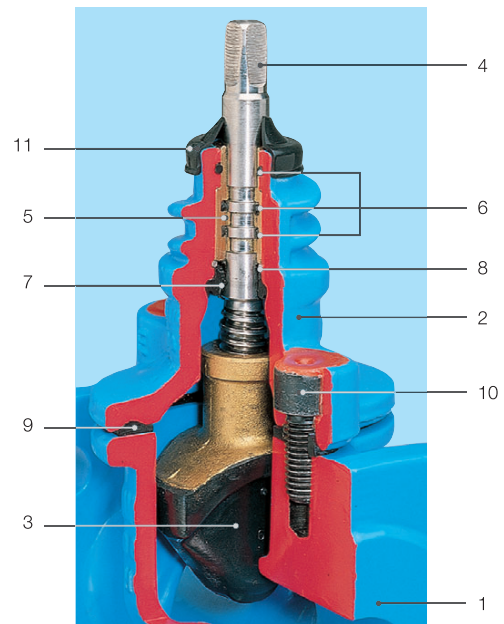
Konstrukční charakteristiky

Šoupátka z tvárné litiny

- měkčetěsnicí klínové šoupátko s hladkým a volným průtokovým kanálem
- přírubová šoupátka
- šoupátka s ISO hrdly
- šoupátka závitová
- vevařovací šoupátka
- rohové ventily
- rohové ventily se samočinným vyprazdňováním
- vícenásobné utěsnění včetně O-kroužky
- šroubové napojení pro zemní soupravu
- 100% vhodné pro instalaci do země
- u armatury domovních přípojek z tvárné litiny musí být obnažené části vnějšího závitu opatřeny ochranou proti korozi

Materiál

- 1 **tělo** z tvárné litiny s epoxidovou povrchovou úpravou
- 2 **vrchní díl** z tvárné litiny s epoxidovou povrchovou úpravou
- 3 **klín** z mosazi s navulkanizovaným elastomerem
- 4 **vřeteno** z nerezové oceli s válcovaným závitem a hladce válcovanou těsnicí kluznou plochou
- 5 **pouzdro O-kroužků** z mosazi
- 6 **O-kroužek** z elastomeru
- 7 **zpětné těsnění** z elastomeru
- 8 **pojistný kroužek** z POM
- 9 **těsnění vrchního dílu** z elastomeru
- 10 **šrouby s vnitřním šestihranem** zapuštěné a zalévací hmotou a těsněním víka zcela chráněné proti korozi
- 11 **stírací kroužek** z elastomeru



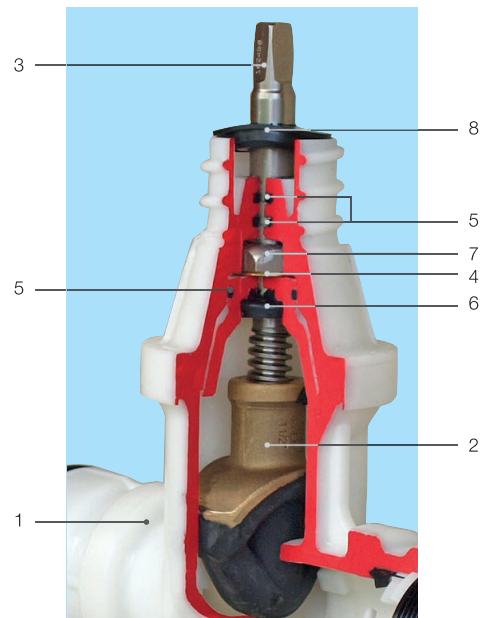
Konstrukční charakteristiky

Šoupátka z POM

- měkčetěsnicí klínové šoupátko s hladkým a volným průtokovým kanálem
- šoupátka s ISO hrdly
- šoupátka s FIT hrdly
- šoupátka závitová
- vevařovací šoupátka
- rohové ventily
- tělo s vrchním dílem spojen rotačním svárem
- vícenásobné utěsnění včetně O-kroužky
- šroubové napojení pro zemní soupravu
- 100% vhodné pro instalaci do země

Materiál

- 1 **tělo s vrchním dílem** z POM spojen rotačním svárem
- 2 **klín** z mosazi s navulkanizovaným elastomerem
- 3 **vřeteno** z nerezové oceli s válcovaným závitem a hladce válcovanou těsnicí kluznou plochou
- 4 **pouzdro O-kroužků** z mosazi
- 5 **O-kroužek** z elastomeru
- 6 **zpětné těsnění** z elastomeru
- 7 **pojistný kroužek** z nerezové oceli
- 8 **stírací kroužek** z elastomeru



VEVAŘOVACÍ ŠOUPÁTKO DOMOVNÍ PŘÍPOJKY

z tvárné litiny se dvěma vevařovacími konci z PE

hawle

Konstrukční charakteristiky

- měkčetěsnicí klínové šoupátko s vevařovacími konci z PE pro připojení PE potrubí dle EN 12201 a DIN 8074
- do měkčetěsnicího uzavíracího šoupátka s kombinovanými šroubovacími hrdly se při výrobě vsazují dva vevařovací konce z PE
- dvě na sobě nezávislá těsnění O-kroužky a rozpěrné pouzdro z POM ve vevařovacím konci zaručují dokonalou těsnost vůči tělu šoupátka
- vevaření šoupátka do PE potrubí lze provést zrcadlovým svařováním nebo elektrotvarovkou
- vhodné pro neagresivní odpadní vodu

Standardní provedení: bez ručního kola a zemní soupravy

Speciální provedení: na dotaz

Materiál

1 vevařovací konec

standardní provedení PE 100, vstřikováním do formy rozpěrné pouzdro z POM, pro svařování

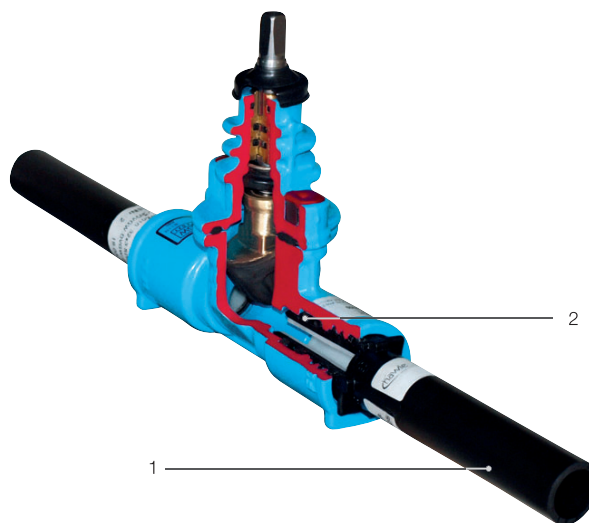
2 O-kroužek z elastomeru

Příslušenství

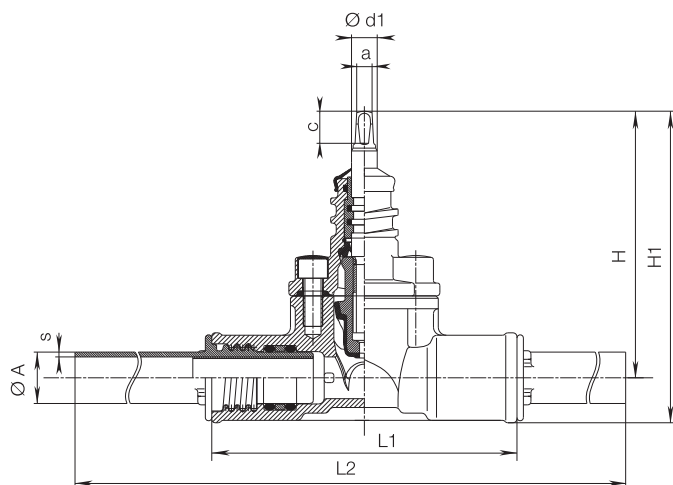
ruční kolo:		č. 7800
zemní souprava:	tuhá	č. 9101
	teleskopická	č. 9601
uliční poklop:	tuhý	č. 1550, č. 1650
	samonivelační	č. 1650 KASI
prodloužení vřetene:	č. 7820	
čtyřhran:	č. 2156, č. 2157, č. 2158	

Další příslušenství: viz. strana J 1/2

č. 4050



obj.č.	šoupátko s vevařovacími konci z PE	PN	jmenovitá světlost / DN		
			1"/d 32	1¼"/d 40	1½"/d 50
4050	PE 100 / SDR 11	16			



DN	Ø A	šoupátko s vevařovacími konci					vřeteno			hmotnost
		s	H	H1	L1	L2	a	c	Ø d1	
1"	32	3,0	164	192	196	518	10,3	20	14	3,07
1¼"	40	3,7	199	234	230	556	10,3	20	16	4,54
1½"	50	4,6	199	242	240	576	10,3	20	16	5,52

HAWLE ARMATURY, spol. s r.o. 252 42 Jesenice u Prahy - Česká republika - Říčanská 375
Tel.: +420 241 003 111 - Fax: +420 241 003 333 - e-mail: mail@hawle.cz - www.hawle.cz

J 7/1