

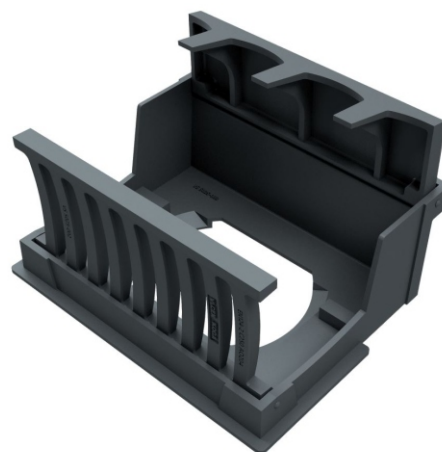
OBRUBNÍKOVÁ VTOKOVÁ MŘÍŽ C 250

visla®

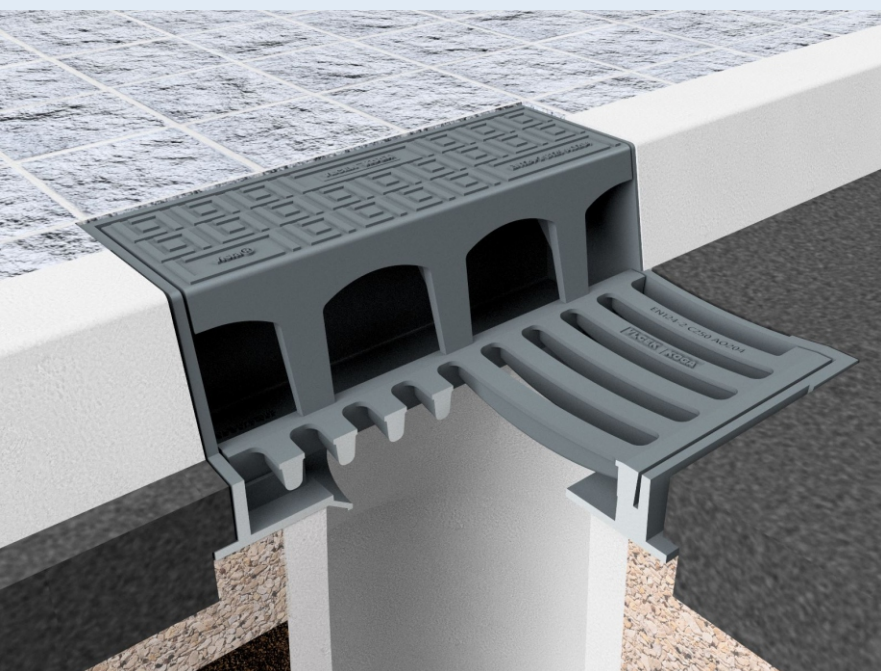
květen 2020

Použití	pro zakrytí dešťových vpustí
Provedení	zkosená, výklopná
Obrubník	zkosený, výška 160 mm
Osazení na vpusť	DN 450, DN 500
Osazení pro koš	typ C3, D1
Zatížení	B 125, mříž C 250
Norma	ČSN EN 124-2, TLV-10 Obrubníkové vpusti
Hltnost	až 24 l/s
Hmotnost	86 kg
Materiál	šedá litina, šrouby nerez ocel
Povrchová úprava	bitumenový nátěr
Objednací kód	PV 5225 - visla®

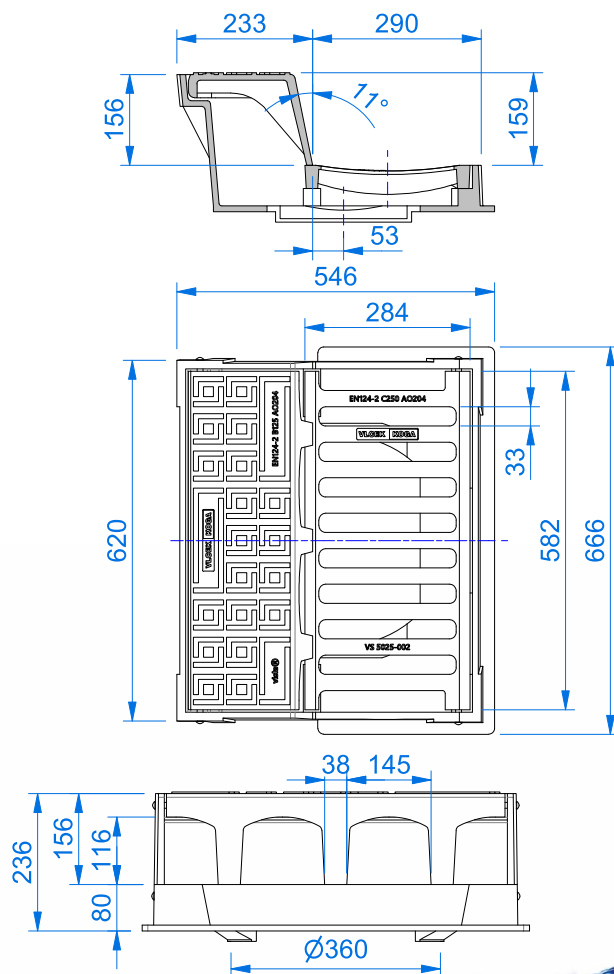
visla®



visla® - ilustrační příklad



ROZMĚRY visla®

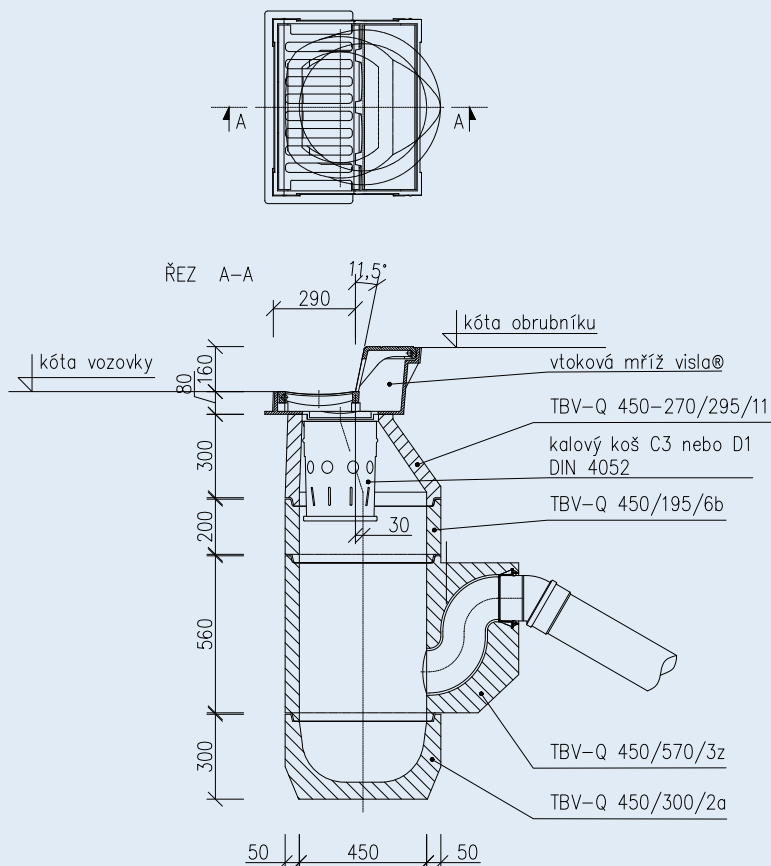


VLČEK SOLUTION

VLČEK SOLUTION s.r.o. | IČ:29113962 | obchod@vlcek.cz | www.vlcek.cz

PŘÍKLADY OSAZENÍ

OSAZENÍ NA ULIČNÍ VPUŠTĚ DN450



OSAZENÍ NA ULIČNÍ VPUŠTĚ DN450

