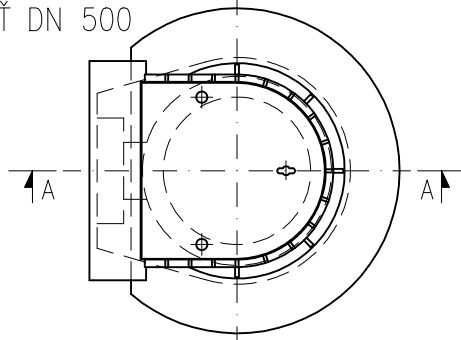
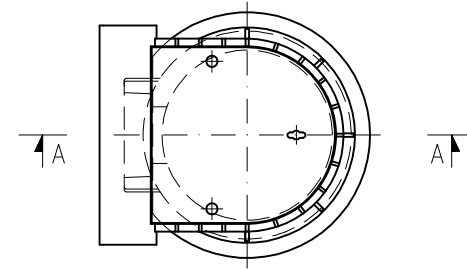


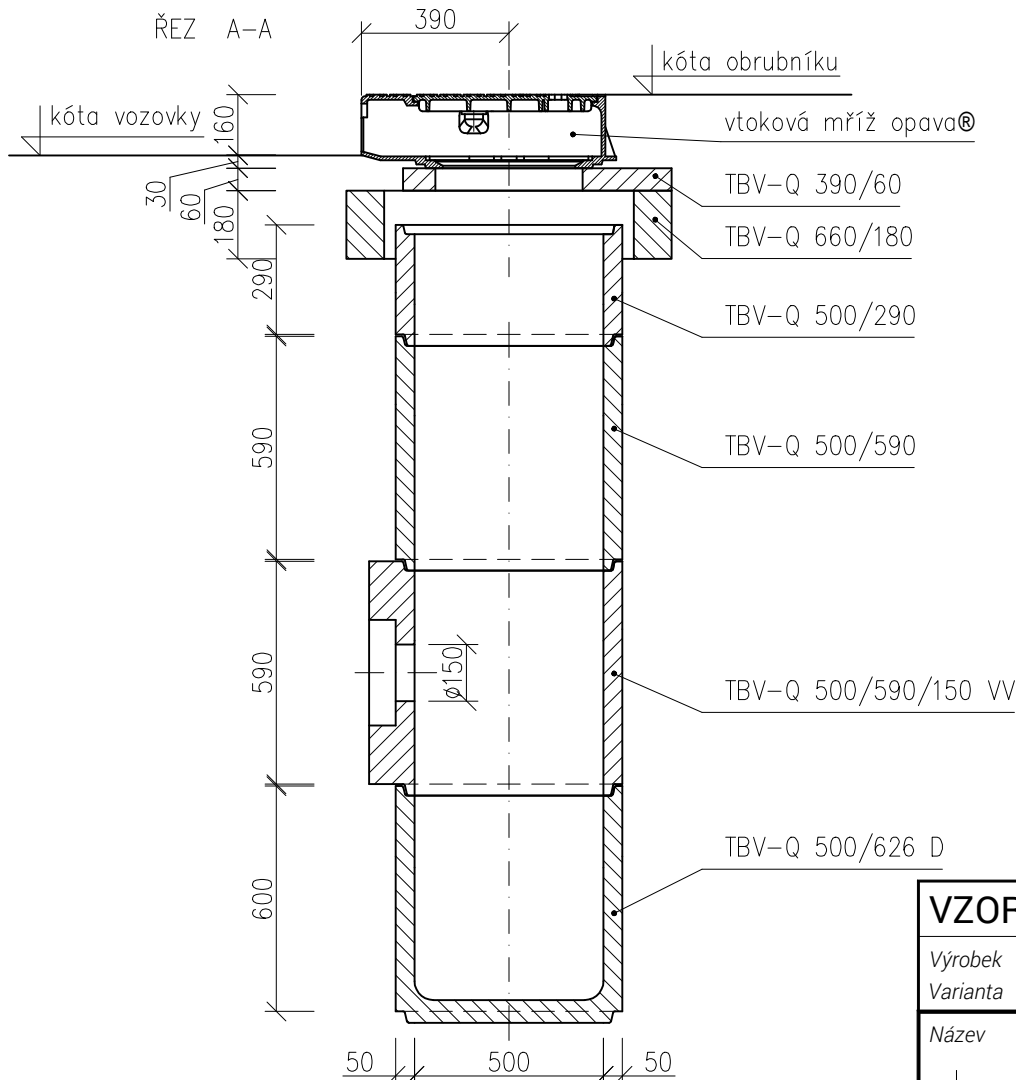
1 2 3 OSAZENÍ NA ULIČNÍ VPUŠŤ DN 500



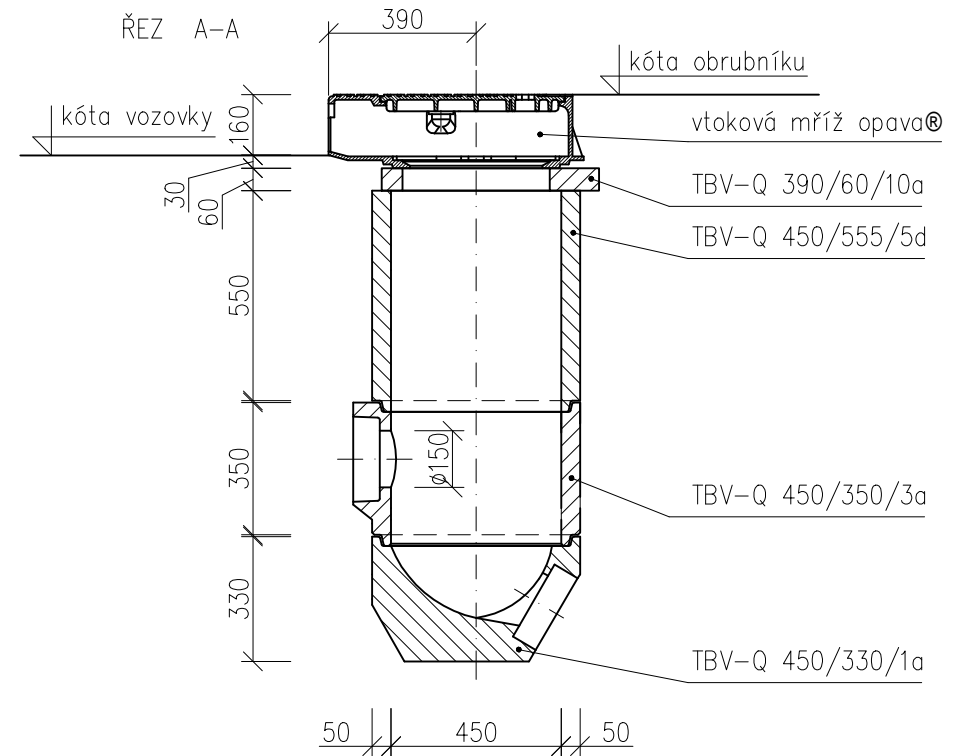
4 5 6 OSAZENÍ NA ULIČNÍ VPUŠŤ DN 450



ŘEZ A-A



ŘEZ A-A



VZOROVÝ LIST OSAZENÍ

Výrobek obrubníková vtoková mříž B 125
 Varianta opava®
 Název **Osazení na uliční vpust' DN 500, DN 450**



Č. výkresu	VLO PV4022/01	Verze	v1
Datum	3.2.2016	Měřítko	M 1:20
Kreslil	Ing. Tomáš Zborník	Formát	A4