

# NADZEMNÍ NÁDRŽ VALIGLIA 500-1000

## TECHNICKÝ LIST

### MATERIÁL:

nadzemní nádrže jsou jednodílné vyrobené z vysokopevnostního polyetylénu (LLDPE) vybavené se šroubovacím víkem s odvětráním a předformovanými otvory pro odtok a vypouštění.

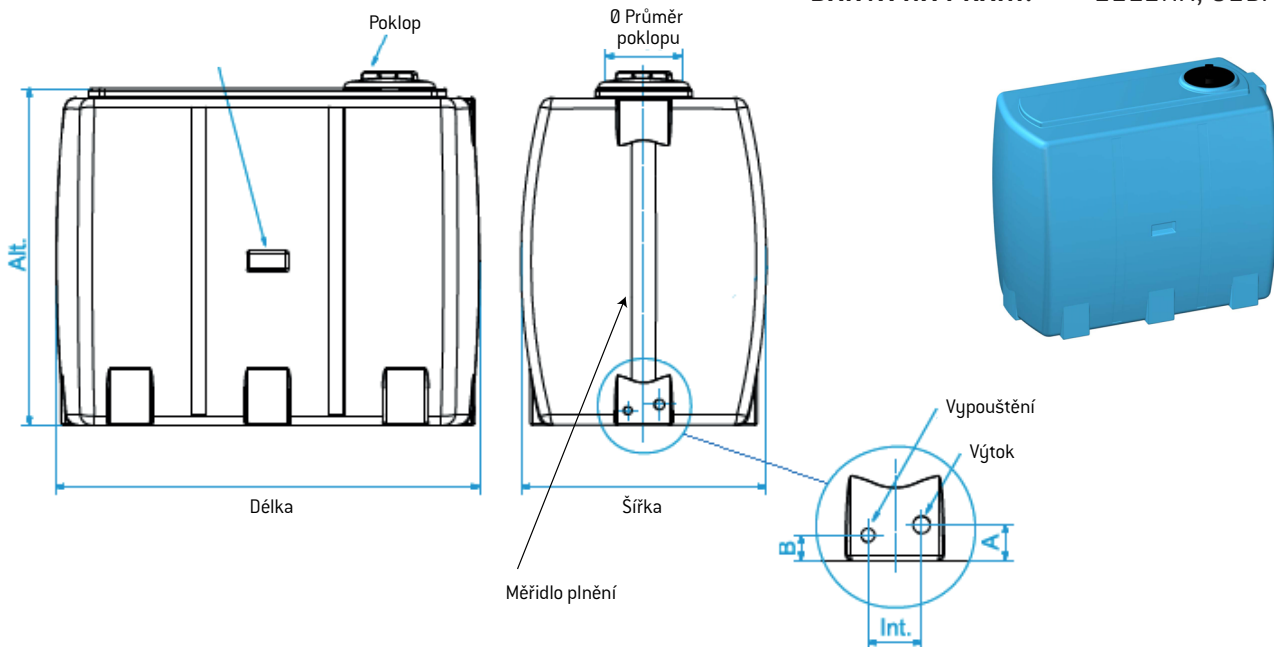
### FUNKCE:

nádrže jsou určeny pro skladování /akumulaci pitné vody, dešťové vody nebo jiných potravinářských kapalin. Vysoká pevnost a vysokopevnostní materiál LLDPE umožňují použití nádrží na skladování široké škály kapalin. Informujte se u MEA Water Management.

### POUŽITÍ A ÚDRŽBA:

Nádrže mohou být použité při venkovních teplotách -20°C až +80°C, vlastnosti se časem nemění a použitý materiál zaručuje maximální spolehlivost, pokud jde o odolnost proti korozi a oxidaci. Výroba nádrží z jednoho kusu zaručuje těsnost a pevnost vzhledem k tomu, že zde nejsou žádné sváry, které by konstrukci zeslabovaly. Pokud je třeba, dodatečné otvory lze navrtat na rovných plochách. Hladký povrch nádrže umožňuje jednoduchou údržbu, nízká hmotnost zjednoduše dopravu a manipulaci.

**STANDARDNÍ BARVA:** MODRÁ  
**BARVA NA PŘÁNÍ:** ZELENÁ, ŠEDÁ



### ROZMĚRY

Typ	Objem (litry)	Délka (cm)	Šířka (cm)	Výška (cm)	Ø víka (cm)	Výtok	Vypouštění	Vzdálenost předf. otvorů (cm)		
								A	B	Int.
RV 500	500	99	65	105	21	1"	3/4"	6.6	4.6	10
RV 1000	1000	139	80	115	21	1"	3/4"	6.8	4.8	10.5

Tolerance: 3% pro rozměry; 5% pro objem

### UPOZORNĚNÍ:

nádrže jsou určeny pouze pro nadzemní instalaci. Zásadně neukládat do země. Pozorně zkontrolovat vhodnost těsnění pro nádrže a těsnost. Nádrž nesmí být instalována poblíž tepelného zdroje. Nádrž musí být instalována na rovný povrch. Pokud chceme zabránit tvorbě řas, je třeba umístit nádrž mimo sluneční světlo. Použitím flexibilních hadic zabráníme prnutí v nádrži během naplňování a vyprazdňování. Nepoužívejte nádrž bez víka. Pro skladování jiných než běžných kapalin kontaktujte technické oddělení.