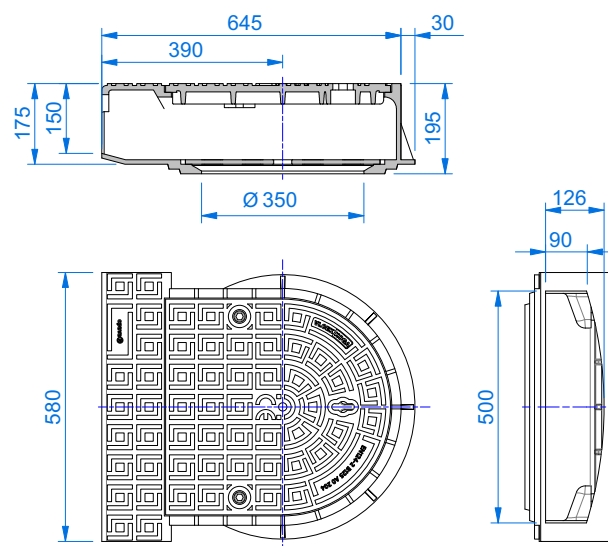


<i>Použití</i>	pro pokrytí dešťových vpustí
<i>Provedení</i>	rovná, s uzamykatelným víkem
<i>Obrubník</i>	rovný, výška 160 mm
<i>Osazení na vpust'</i>	DN 450, DN 500
<i>Osazení pro koš</i>	typ A4, B1
<i>Zatížení</i>	B 125
<i>Norma</i>	ČSN EN 124-2, TLV-10 Obrubníkové vpusti
<i>Hltnost</i>	až 22 l/s
<i>Hmotnost</i>	90 kg
<i>Materiál</i>	šedá litina, šrouby nerez ocel
<i>Povrchová úprava</i>	bitumenový nátěr
<i>Náhradní díly</i>	celolitinové víko PV 3000 30kg víko pro výplň PV 4951-002 B 15kg
<i>Objednací kód</i>	PV 4022 opava®

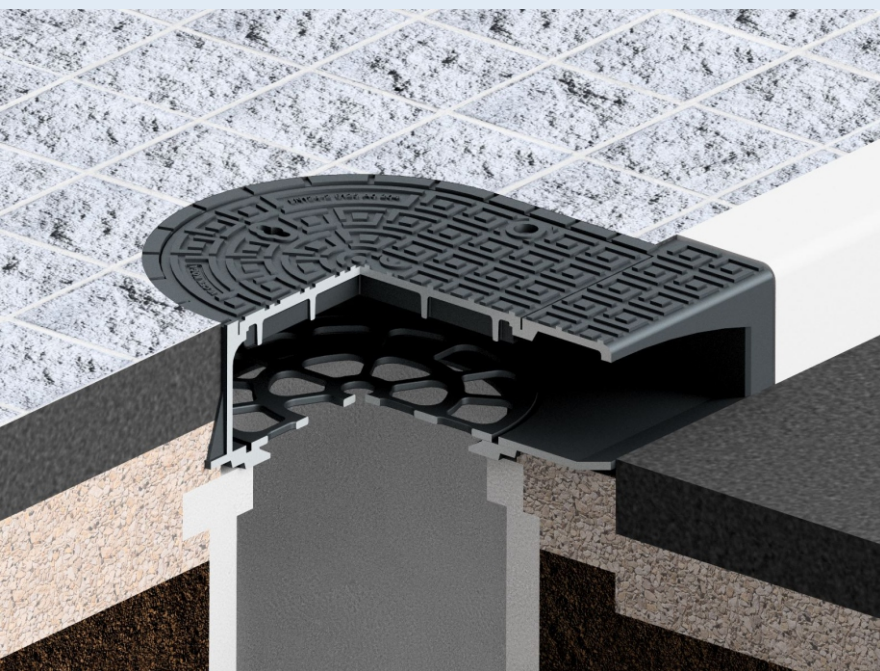
opava®



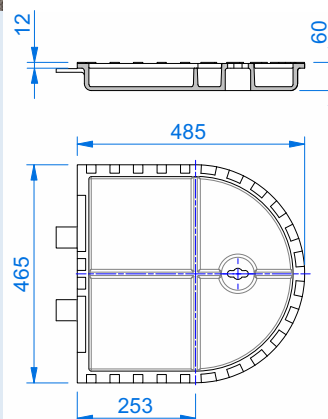
ROZMĚRY opava®



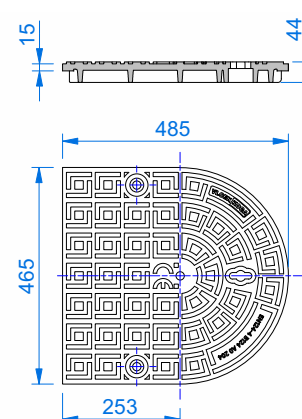
opava® - ilustrační příklad



ROZMĚRY víko pro výplň



ROZMĚRY celolitinové víko

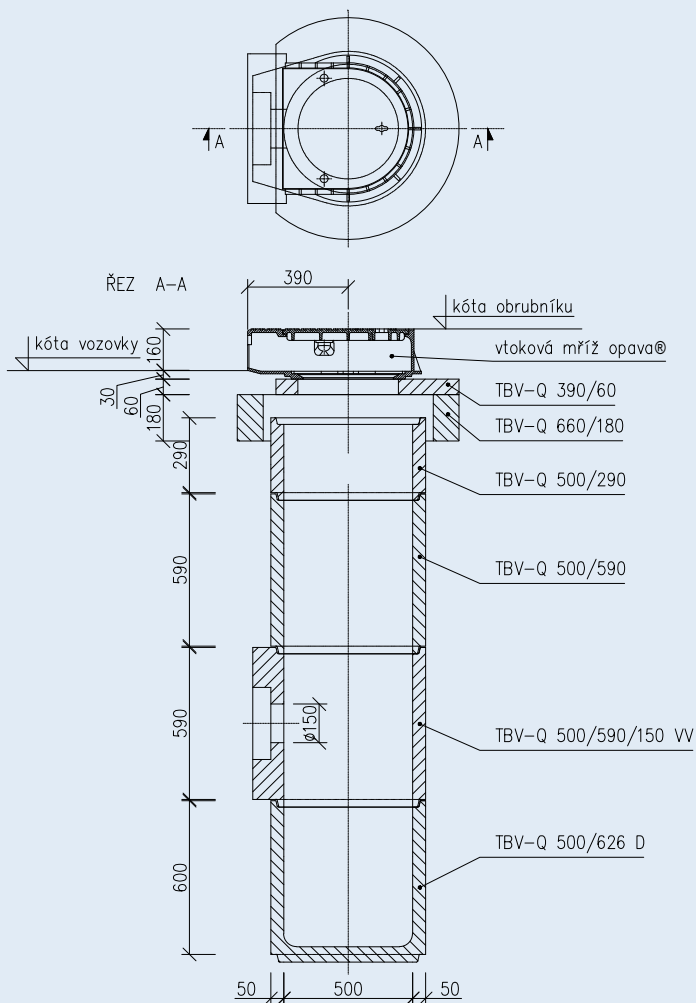


náhradní díly - víka



PŘÍKLADY OSAZENÍ

OSAZENÍ NA ULIČNÍ VPUŠŤ DN500



OSAZENÍ NA ULIČNÍ VPUŠŤ DN450

