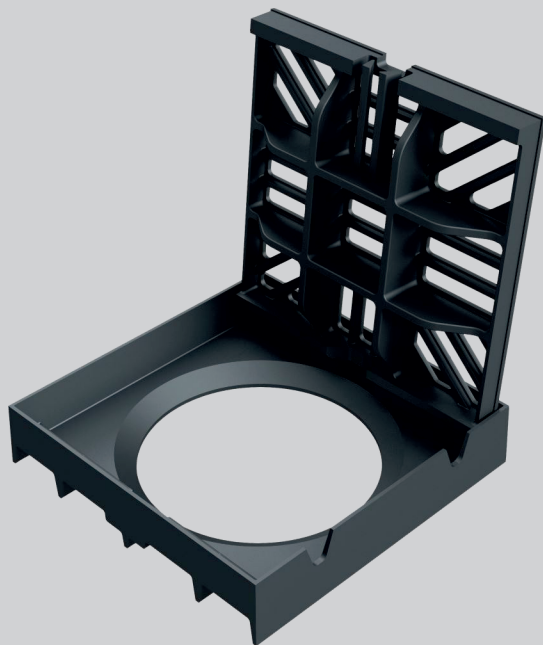


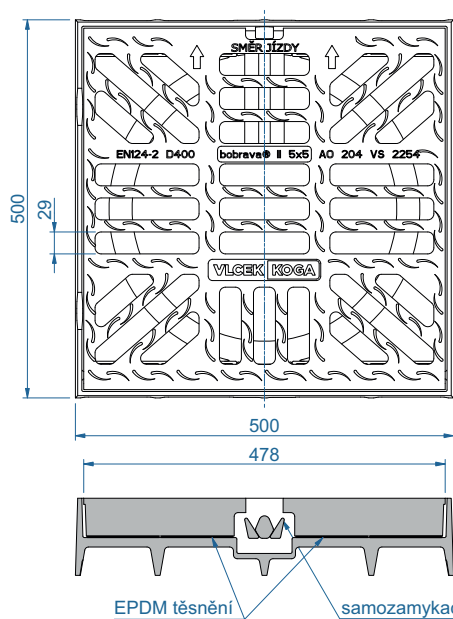
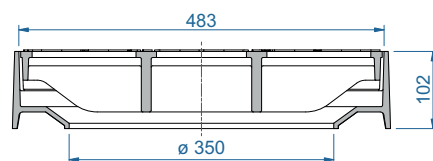
MŘÍŽE A ROŠTY

VTOKOVÁ MŘÍŽ ULIČNÍ S PANTEM 500x500

bobrava® II
500x500



Zatížení	D 400
Norma	ČSN EN 124-2
Materiál	tvárná litina
Hmotnost	47 kg
Zabezpečení	panť, samozamykací
Těsnění	EPDM
Objednací kód	VS 2254
Osazení na vpust	DN 450
Osazení pro koš	A4, B1



NOVINKA

VLČEK SOLUTION

LITINOVÉ STAVEBNÍ VÝROBKY