

PODZEMNÍ HYDRANT "D" TELESKOPICKÝ

PN 16



Konstrukční charakteristiky

- s přípojovací přírubou nebo BAIO hladkým koncem
- integrovaná teleskopická trubka
- zubová spojka nahrazena hydrantovou hlavou
- minimální ovládací moment
- ochrana proti vniknutí nečistot
- dokonalá ochrana proti korozi epoxidovou povrchovou úpravou a materiály odolnými proti korozi
- na objednání libovolná hloubka krytí potrubí od 1 do 3 m
- osvědčený uzavírací systém na principu posuvné uzavírací desky s pevnými dorazy a uzavíráním vpravo
- standardní manipulaci nelze těsnění uzavíracího prvku poškodit
- zcela volný průchod
- bezúdržbové provedení
- připojení dle jiných norem na dotaz
- rozměry a vrtání přírub dle EN 1092-2 | PN 16

Materiál

- **hlava a připojení hydrantu, tělo uzávěru** z tvárné litiny s epoxidovou povrchovou úpravou
- **výtoková trubka** z nerezové oceli s epoxidovou povrchovou úpravou
- **krycí trubka** z PP
- **těsnění** z elastomeru
- **vřeteno a uzavírací deska** z nerezové oceli
- **pevná spojka** z hliníku

Příslušenství

koleno s patkou: č. 5045, č. 5046, č. 5049
uzavírací klíč pro hydranty: č. 3420
ploché těsnění: č. 3390
šrouby a matice: č. 8810, č. 8830, č. 8840
uliční poklop: na dotaz
Další příslušenství: viz. strana H 1/2

Podzemní hydrant "D" teleskopický č. D492



č. D493

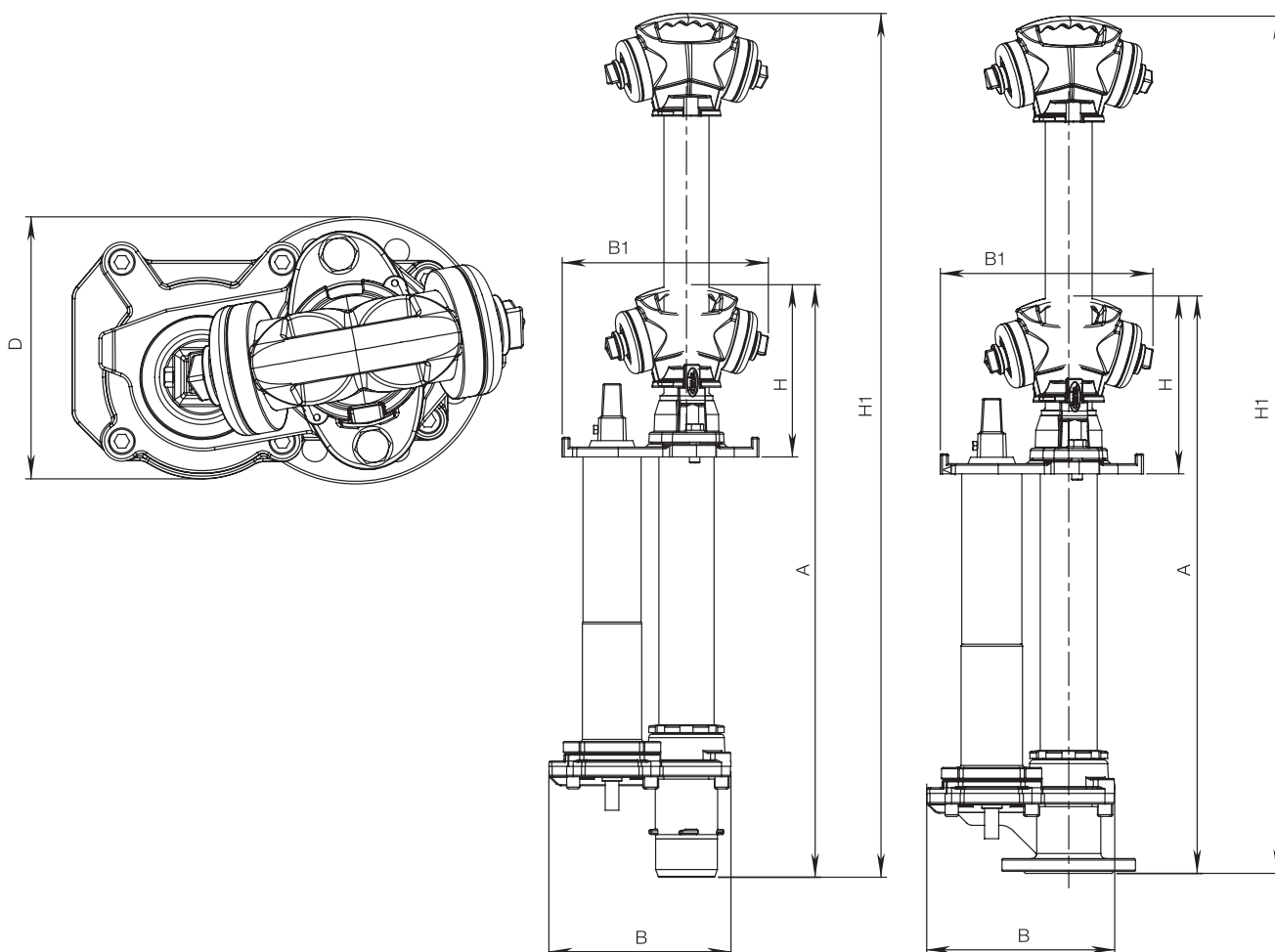


obj.č.	provedení	PN	krytí potrubí [m]		
			1,00	1,25	1,50
D492	přípojovací příruba DN 80	16			
D493	BAIO hladký konec DN 80				

PODZEMNÍ HYDRANT "D" TELESKOPICKÝ

PN 16

hawle



obj.č.	připojení	PN	krytí potrubí	výstup		A	B	B1	D	H	H1	hmotnost
				B	C							
D492	příruba DN 80	16	1,00 m	2	2	810	280	320	200	260	1235	38,00
			1,25 m			1060					1735	46,00
			1,50 m	1310	1985	48,00						
			1,00 m	2	2	820		330			1240	40,00
			1,25 m			1070					1740	47,00
			1,50 m			1320					1990	48,00
D493	BAIO hladký konec DN 80		1,00 m	2	2	835	280	320	200	260	1260	35,00
			1,25 m			1085					1760	39,00
			1,50 m	1335	2010	43,00						
			1,00 m	2	2	870		330			1290	39,00
			1,25 m			1120					1790	40,00
			1,50 m			1370					2040	46,00

H 6/4

HAWLE ARMATURY, spol. s r.o. 252 42 Jesenice u Prahy - Česká republika - Říčanská 375
Tel.: +420 241 003 111 - Fax: +420 241 003 333 - e-mail: mail@hawle.cz - www.hawle.cz